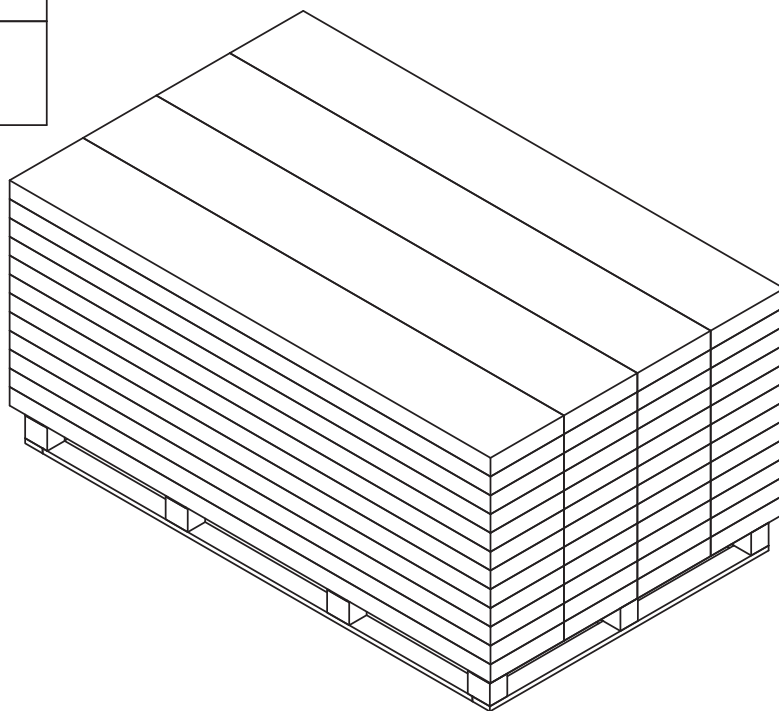
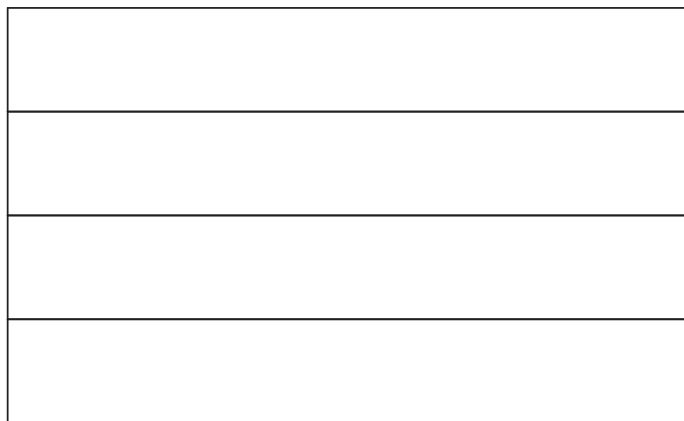
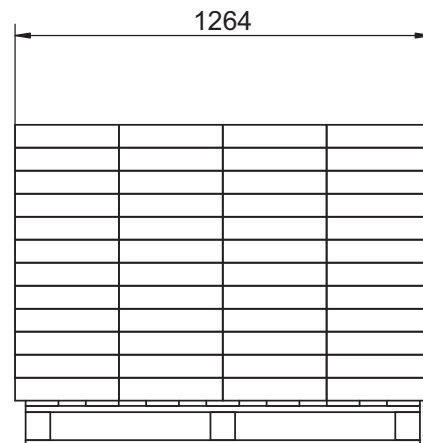
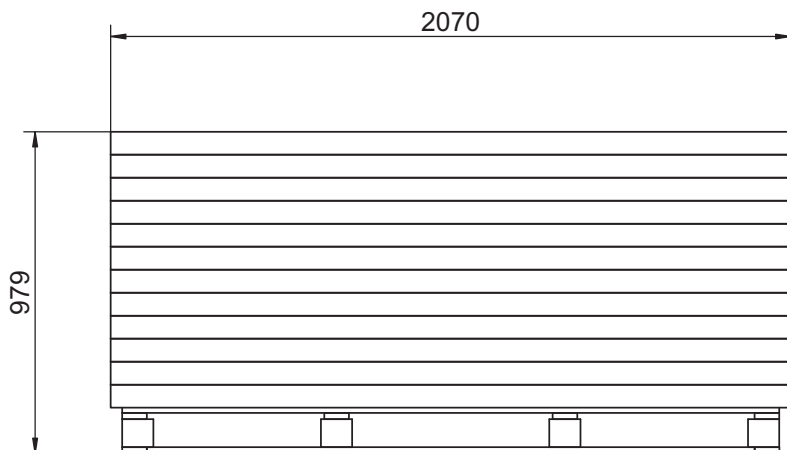
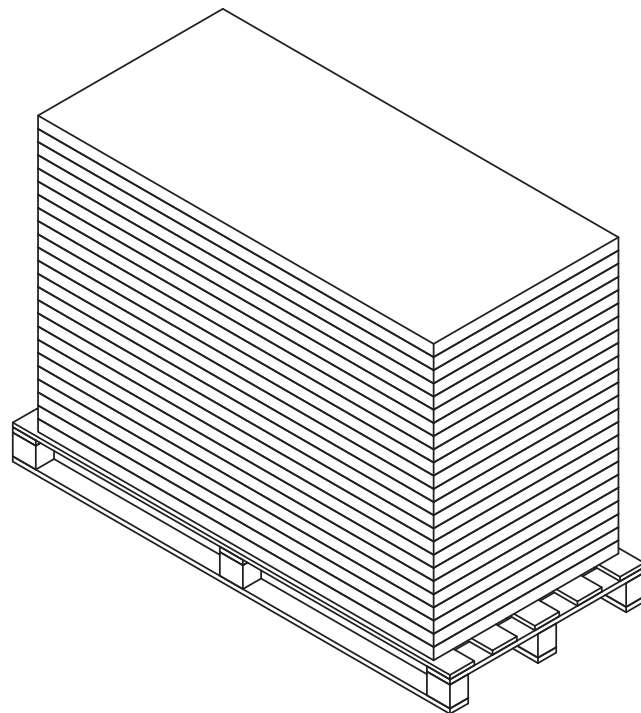
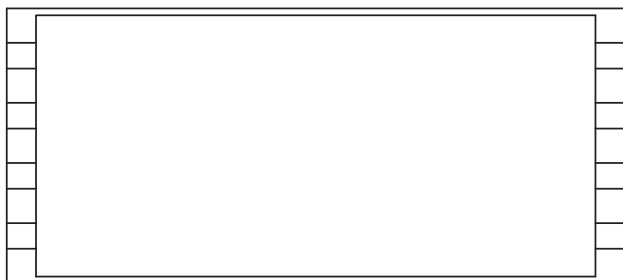
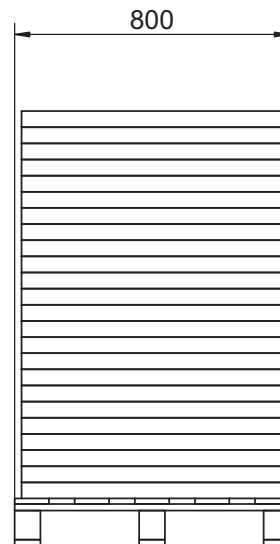
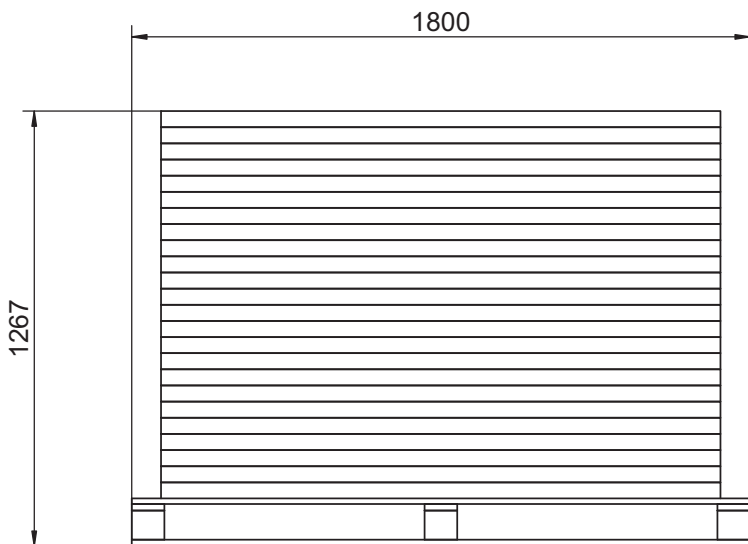


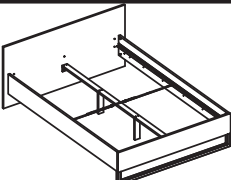
PALLETERINGSPLAN



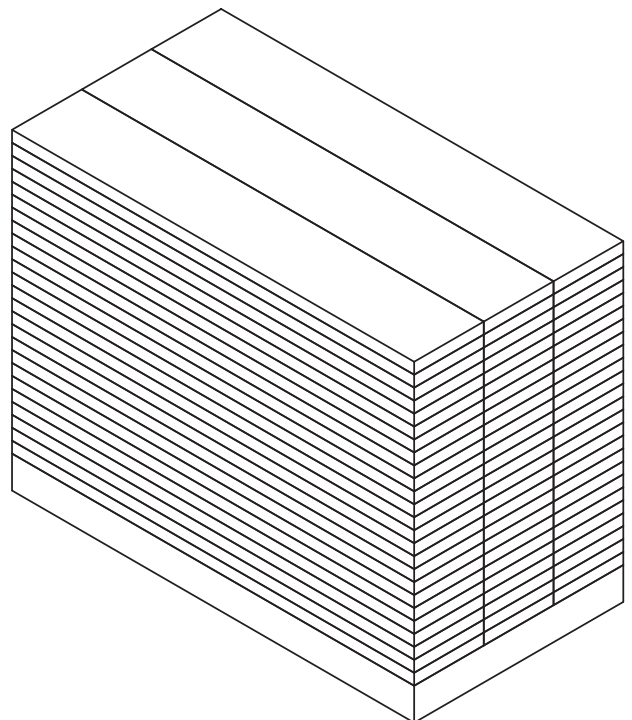
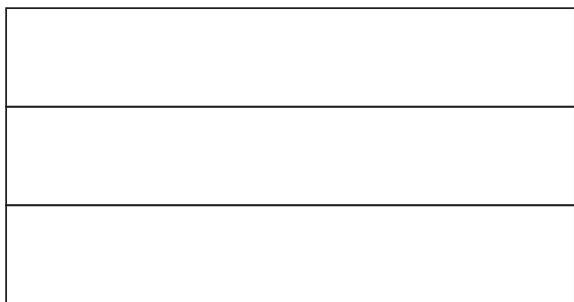
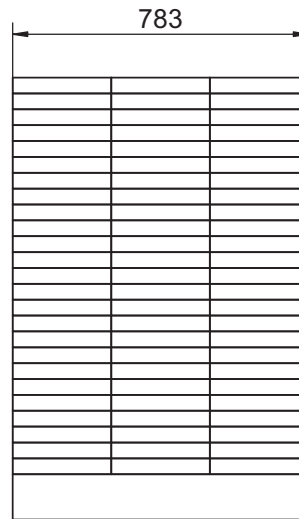
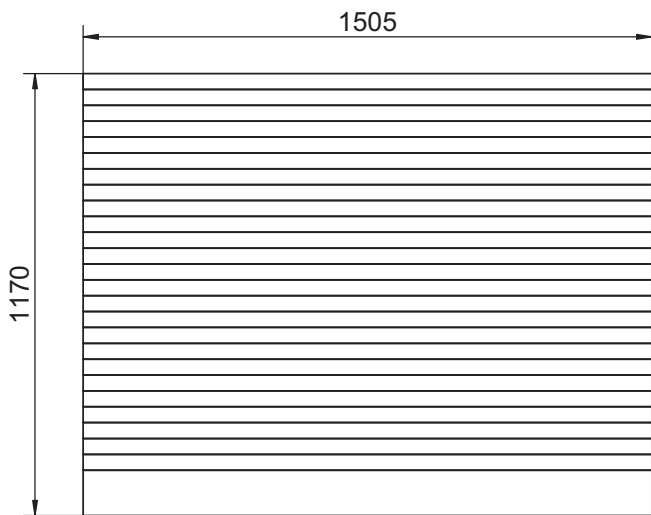
Seneste Revision							
Rev.	Beskrivelse						
E	Palle TS12A 089154 ændret til TS66 089641.						
Varenummer	Varenavn	Stk.	L	B	T	Brutto vægt i kg	Netto vægt i kg
089641	Palle, TS66, Special.	1	2000	1200	139		
Kolli 1 af 3		48	2070	316	70	18,1	17,2
tvilum	Seng Style	INIT:	BKA	DATO : 14-12-2011			
		REVISION:	E	GODK. AF:	JR		
76740/41/42		DOK.NR.:		76740/41/42 -70			

PALLETERINGSPLAN

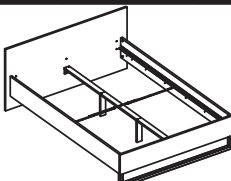


Seneste Revision							
Rev.	Beskrivelse						
D	Vægt er opdateret.						
Varenummer	Varenavn	Stk.	L	B	T	Brutto vægt i kg	Netto vægt i kg
089105	Palle, TS11A, Special.	1	1800	800	138		
Kolli 2 af 3		24	1629	761	47	20,1	18,6
tvilum	Seng 140x200 Style		INIT:	BKA	DATO : 14-12-2011		
			REVISION:	D	GODK. AF:	JR	
76740			DOK.NR.:		76740-70		

PALLETERINGSPLAN



Indkøbt vare (66713)

Rev.		Seneste Revision					
B		Beskrivelse					
B		Ændret fra 72 stk. til 75 stk.					
Varenummer	Varenavn	Stk.	L	B	T	Brutto vægt i kg	Netto vægt i kg
Palle 81	Indgående engangspalle	1	783	1505	120		
Kolli 3 af 3		75	1505	261	42	3,3	2,8
tvilum	Seng 140x200 Style		INIT:	BKA	DATO : 17-01-2012		
			REVISION:	B	GODK. AF:	bka	
76740			DOK.NR.:		76740-70		