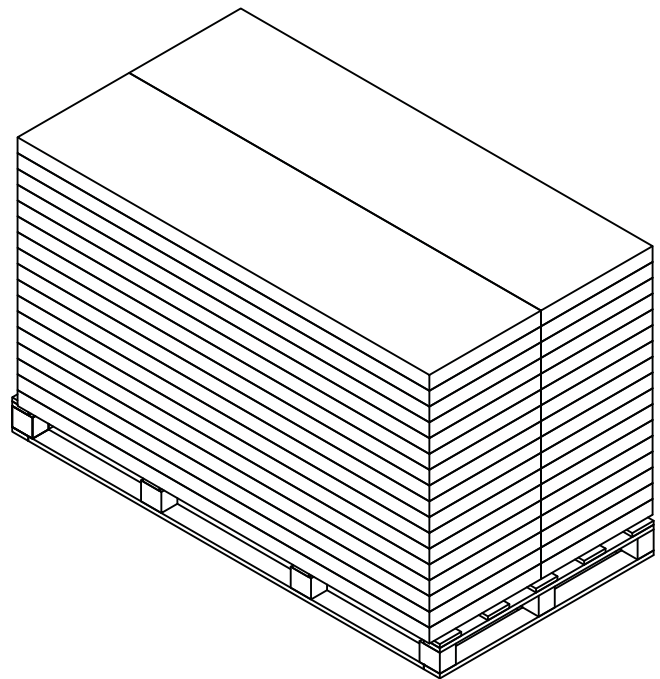
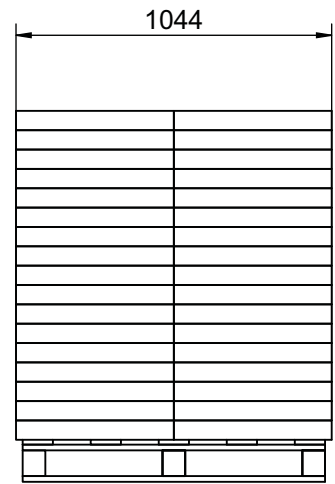
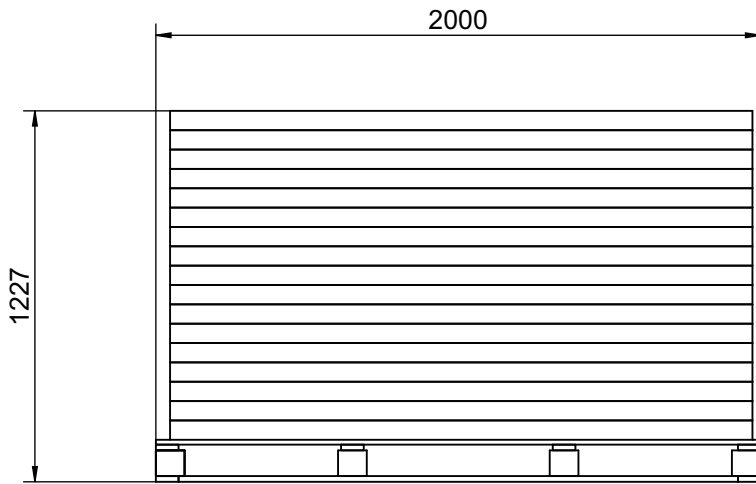



PALLETIZING



Rev.	Latest Revision / Description						
E	Delta er ændret til Oslo.						
Item number	Component	Pcs.	L	W	T	Gross weight in kg	Net weight in kg
089154	Palle, TS12A, Special.	1	2000	1000	139		
Box 1 af 1		34	1926	522	64	25,5	24,4
tvilum	Bogkasse med 1 skuffe Oslo		INIT:	JR	DATE :	26-09-2014	
			REVISION:	E	Approved by:	JR	
75385			DWG.NO.		75385-70		