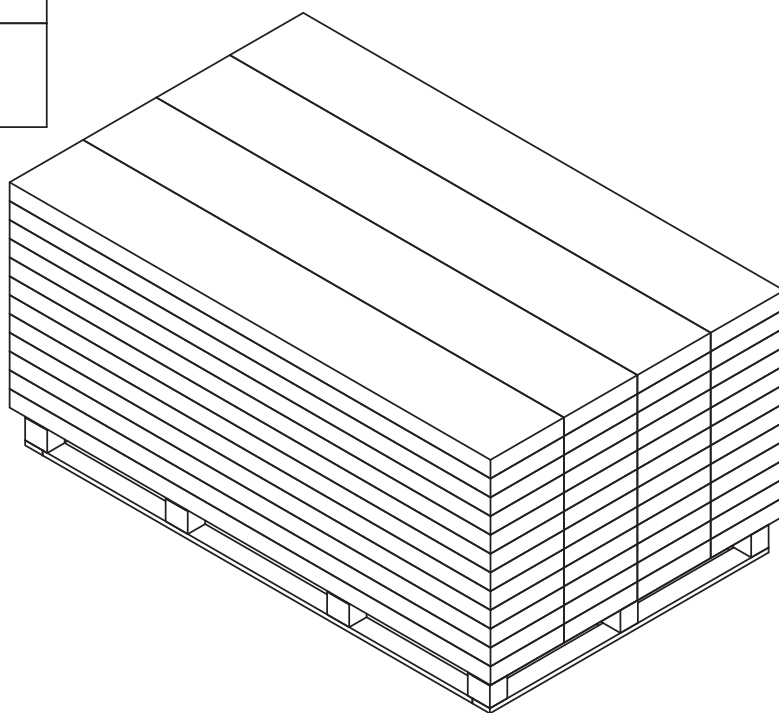
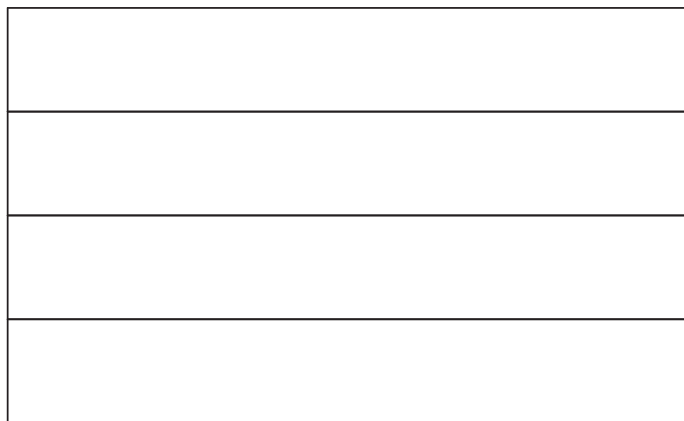
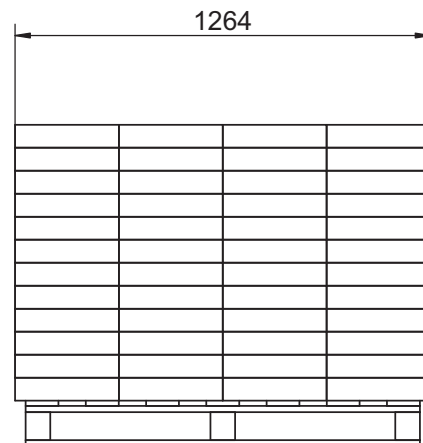
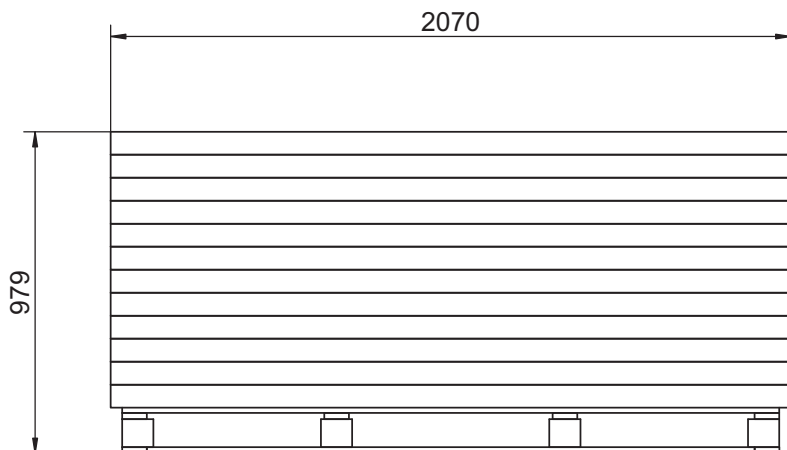
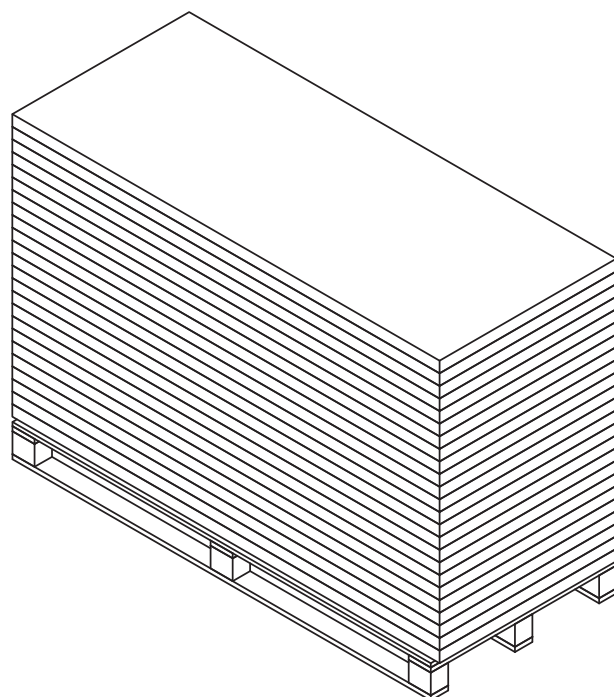
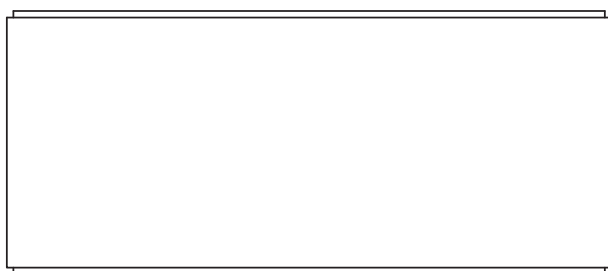
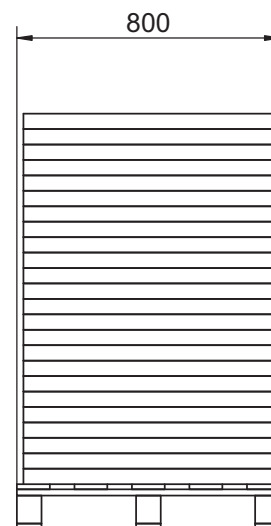
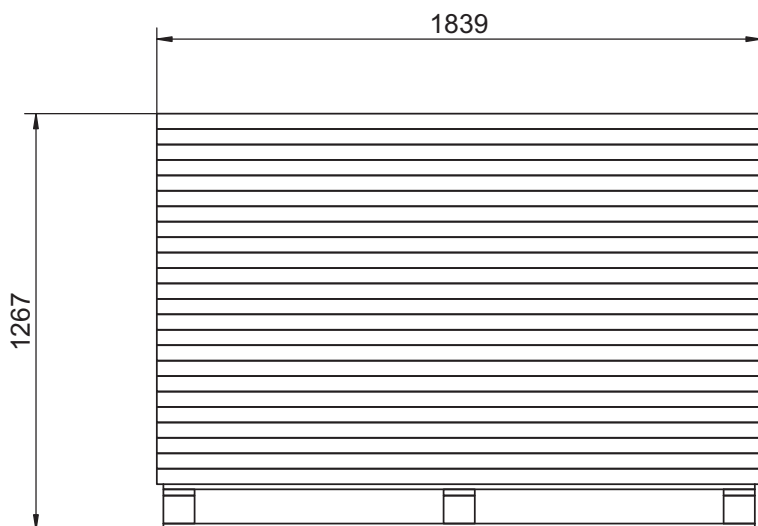


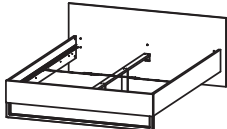
PALLETERINGSPLAN



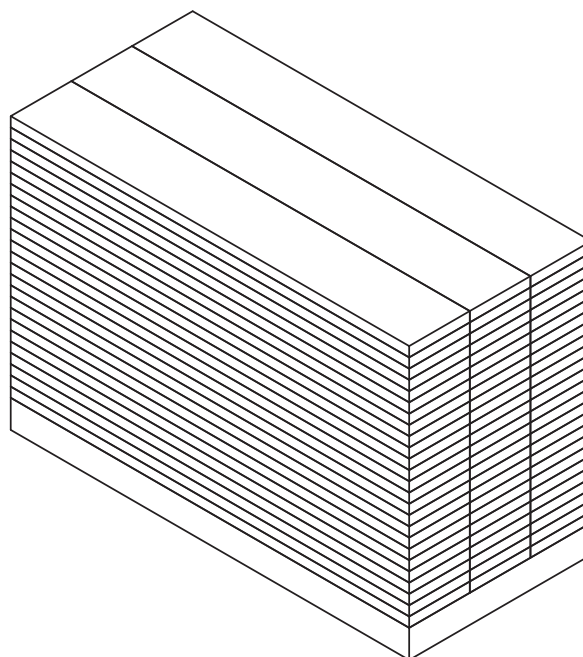
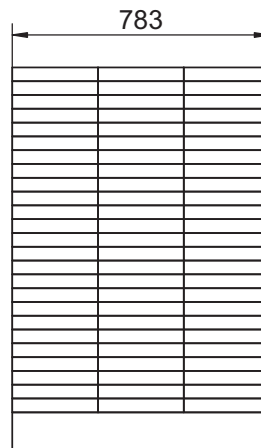
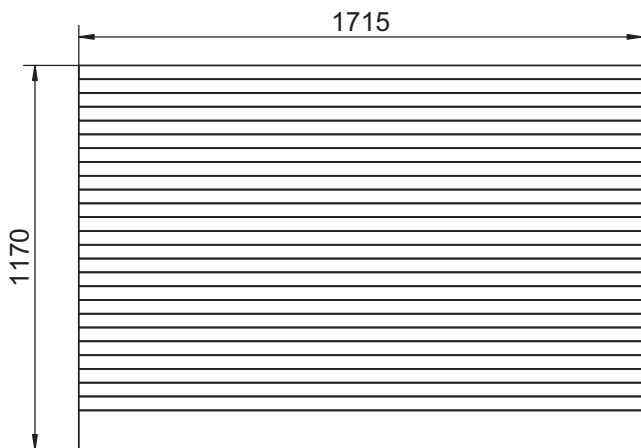
Seneste Revision								
Rev.	Beskrivelse							
E	Palle TS12A 089154 ændret til TS66 089641.							
Varenummer	Varenavn	Stk.	L	B	T	Brutto vægt i kg	Netto vægt i kg	
089641	Palle, TS66, Special.	1	2000	1200	139			
Kolli 1 af 3		48	2070	316	70	18,1	17,2	
tvilum	Seng Style	INIT:	BKA	DATO : 14-12-2011				
		REVISION:	E	GODK. AF:	JR			
		DOK.NR.:		76740/41/42 -70				
76740/41/42								

PALLETERINGSPLAN

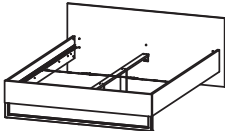


Seneste Revision							
Rev.	Beskrivelse						
D	Vægt er opdateret.						
Varenummer	Varenavn	Stk.	L	B	T	Brutto vægt i kg	Netto vægt i kg
089105	Palle, TS11A, Special.	1	1800	800	138		
Kolli 2 af 3		24	1839	761	47	22,3	20,6
tvilum	Seng 160x200 Style		INIT:	BKA	DATO : 14-12-2011		
			REVISION:	D	GODK. AF:	JR	
76741			DOK.NR.:		76741-70		

PALLETERINGSPLAN



Indkøbt vare (66715)

Seneste Revision							
Rev.	Beskrivelse						
B	Antal ændret fra 72 stk. til 75 stk.						
Varenummer	Varenavn	Stk.	L	B	T	Brutto vægt i kg	Netto vægt i kg
Palle 83	Indgående engangspalle	1	783	1715	120		
Kolli 3 af 3		75	1715	261	42	3,8	3,2
tvilum	Seng 160x200 Style		INIT:	BKA	DATO : 18-01-2012		
			REVISION:	B	GODK. AF:	bka	
76741			DOK.NR.:		76741-70		