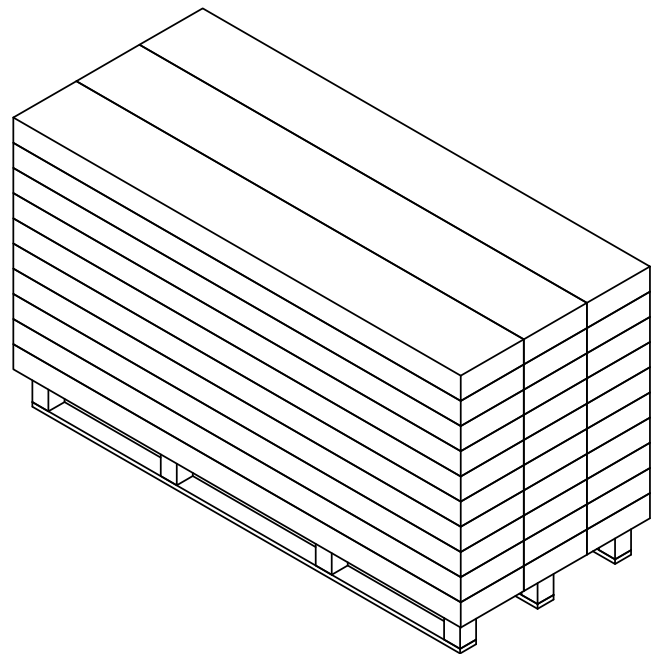
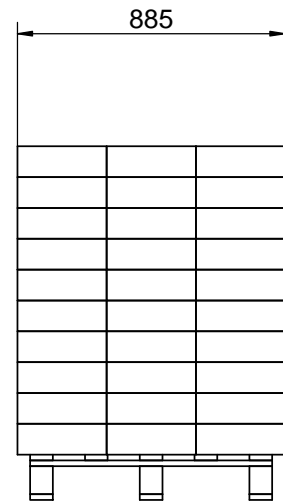
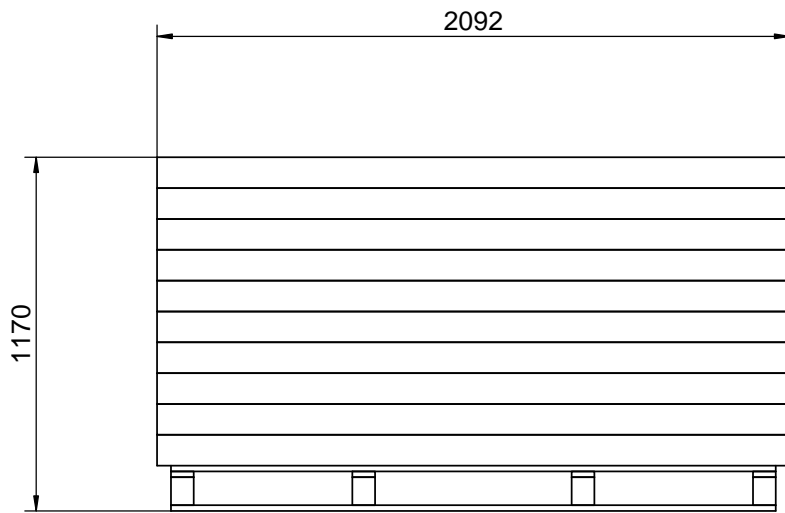
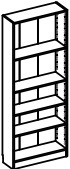


PALLETERINGSPLAN



Seneste Revision							
Rev.	Beskrivelse						
B	Palle TS10 089021 ændret til TS58 089331.						
Varenummer	Varenavn	Stk.	L	B	T	Brutto vægt i kg	Netto vægt i kg
089331	Palle, TS58, Special.	1	2000	800	150		
Kolli 1 af 1		30	2092	295	102	29,0	28,1
tvilum	Bogkasse Basic		INIT:	BKA	DATO : 02-08-2013		
			REVISION:	B	GODK. AF:	JR	
71777			DOK.NR.:		71777-70		