

PAKKEINSTRUKTION

Note til pakkebånd:

Lag 1 2 Stk. Bæreliste t. seng (73837)



2 Stk. EPS 300x63x20

Bærelister se beslagsliste

Lag 2 3 Stk. EPS 500x54x54 2 Stk. Ben (65856)

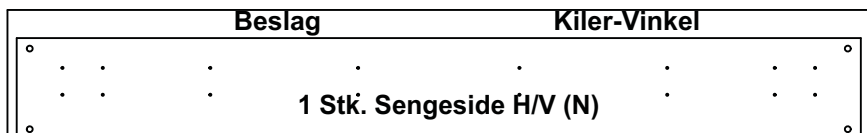


2 Stk. Ben (65855)

1 Stk. EPS 1000x170x19

2 Stk. EPS 450x110x19

Lag 3



Beslag se beslagsliste

Vinkelbeslag se beslagsliste

Kiler se beslagsliste

Rev.	Latest Revision / Description											
F	17-12-2018 JR (Trine): EPS er ændret.											
Cardboard closure		Packaging type				Thickness of board / Composition of quality						
A - Sideluk		B - 20 mm end protection				3 mm (B-flute, brown) / Min.: ECT 3,9 - Mul 350						
INSIDE MEASURE		L:	2052	B:	307	H:	64	Glue flap:	45	Measurements shown in mm.	KOLLI: 1 af 3	PAGE:1/1
		Seng Style						INIT:	JR	DATE :	17-01-2012	
								REVISION:	F	GODK. AF:	JR	
76740/41/42								DOK.NR.:		76740/41/42-60		

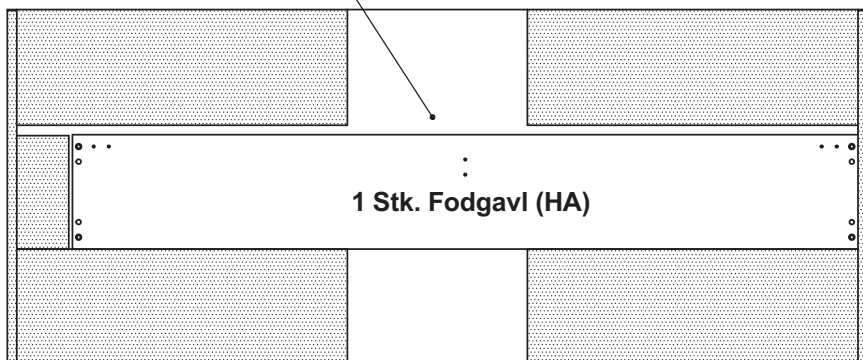
PAKKEINSTRUKTION

Note til pakkebånd:

Lag 1

1 Stk. EPS 240x110x22

Stabilitetskryds



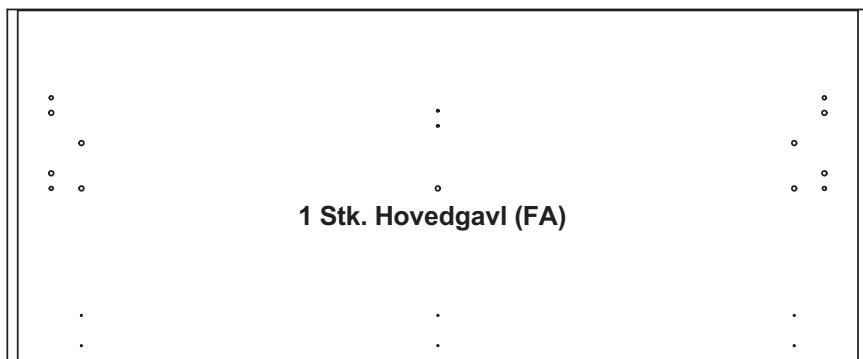
4 Stk. EPS 700x245x22 18 gr.


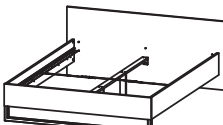
2 Stk. EPS 750x40x20

Samlevejledning

Stabilitetskryds se beslagsliste

Lag 2



Rev.	Latest Revision / Description												
B	EPS 700x245x22 20 gr. ændret til 18 gr.												
Cardboard closure		Packaging type				Thickness of board / Composition of quality							
A - Sideluk		B - 20 mm end protection				3 mm (B-flute, brown) / Min.: ECT 3,9 - Mul 350							
INSIDE MEASURE		L:	1821	B:	752	H:	41	Glue flap:	38	Measurements shown in mm.	KOLLI: 2 af 3	PAGE:1/1	
 76741		Seng 160x200 Style								INIT:	JR	DATE :	17-01-2012
								REVISION:	B	GODK. AF:	JR		
								DOK.NR.:		76741-60			

