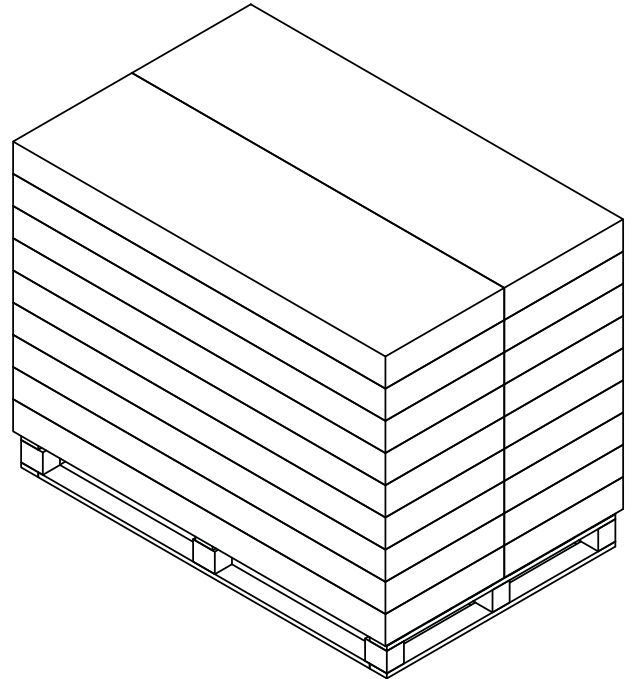
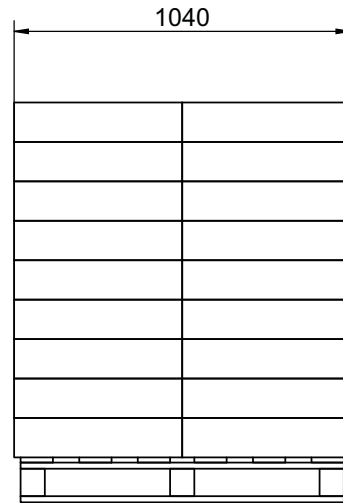
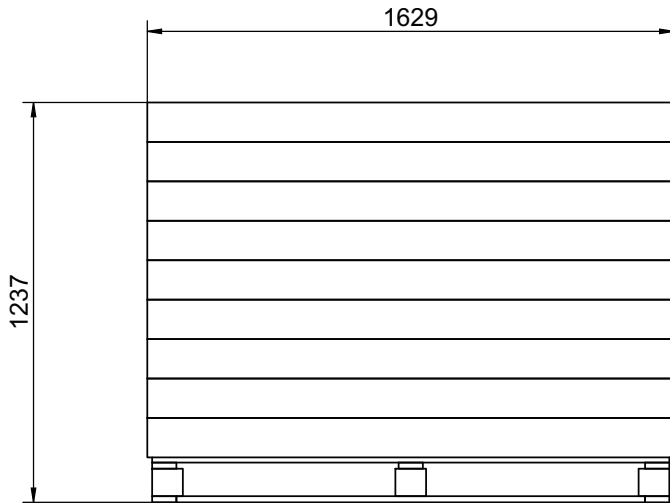

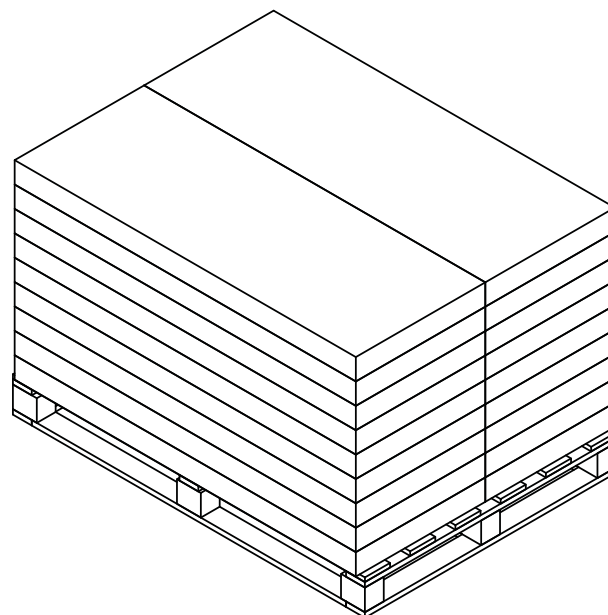
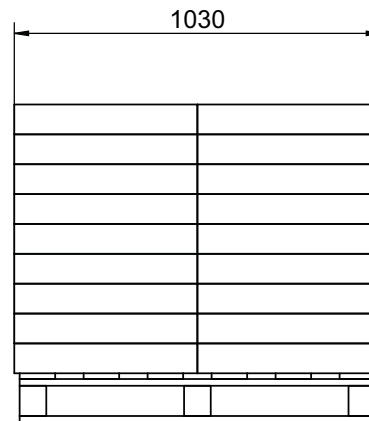
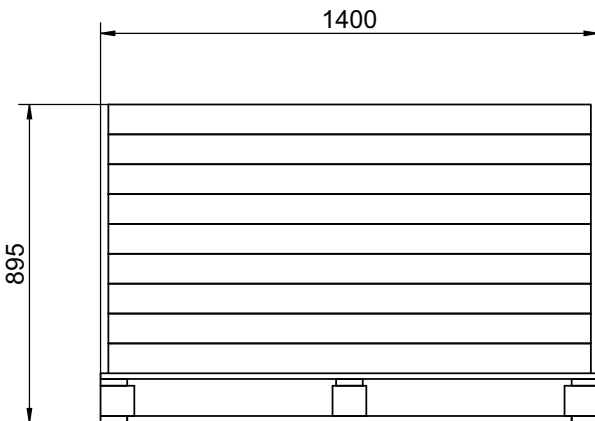



PALLETIZING



Rev.	Latest Revision / Description						
B	24-05-2019 JR: Udv. mål ændret fra 1629x490x122 til 1629x520x122.						
Item number	Component	Pcs.	L	W	T	Gross weight in kg	Net weight in kg
089106	Palle, TS1A, Special	1	1600	1000	139		
Box 1 of 2		18	1629	520	122	33,4	32,1
tvilum	Vitrine 2 rammelåger + 3 skuffer Stubbe		INIT:	JR	DATE :	11-04-2019	
			REVISION:	B	Approved by:	JR	
88201			DWG.NO.		88201-70		

PALLETIZING



Rev.	Latest Revision / Description						
B	24-05-2019 JR: Udv. mål ændret fra 1357x485x84 til 1357x515x84.						
Item number	Component	Pcs.	L	W	T	Gross weight in kg	Net weight in kg
089143	Palle, TS29A, Special.	1	1400	1000	139		
Box 2 of 2		18	1357	515	84	22,2	21,4
tvilum	Vitrine 2 rammelåger + 3 skuffer Stubbe		INIT:	JR	DATE :	11-04-2019	
			REVISION:	B	Approved by:	JR	
88201			DWG.NO.		88201-70		