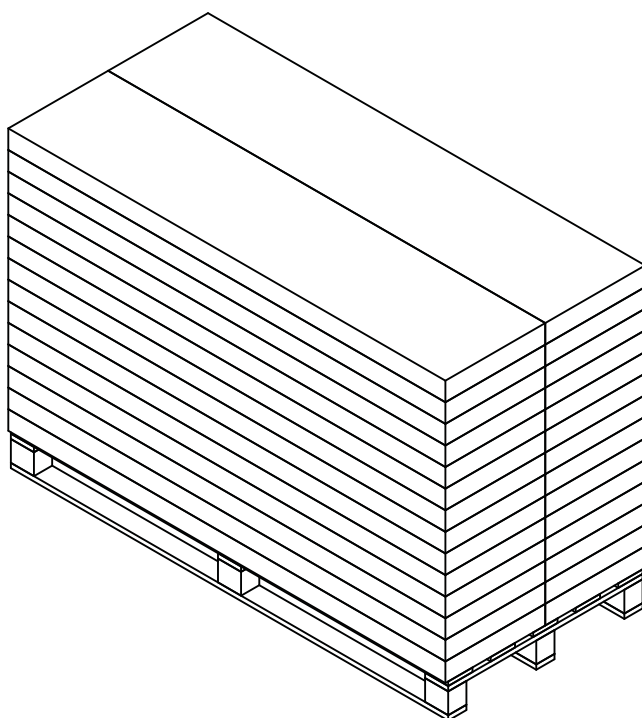
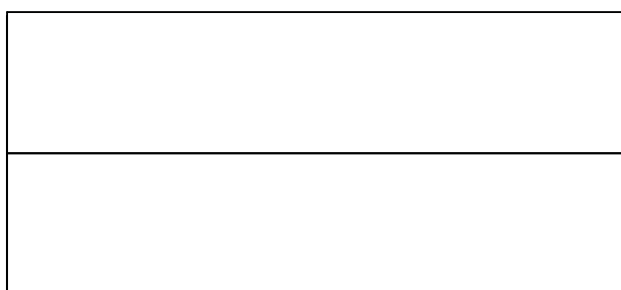
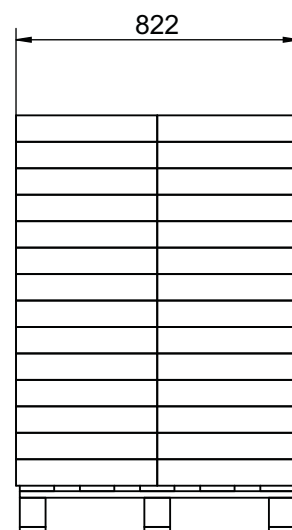
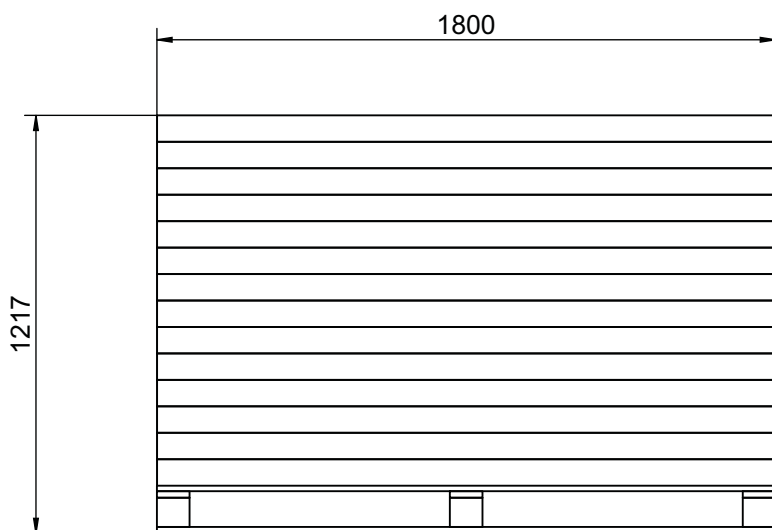
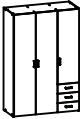
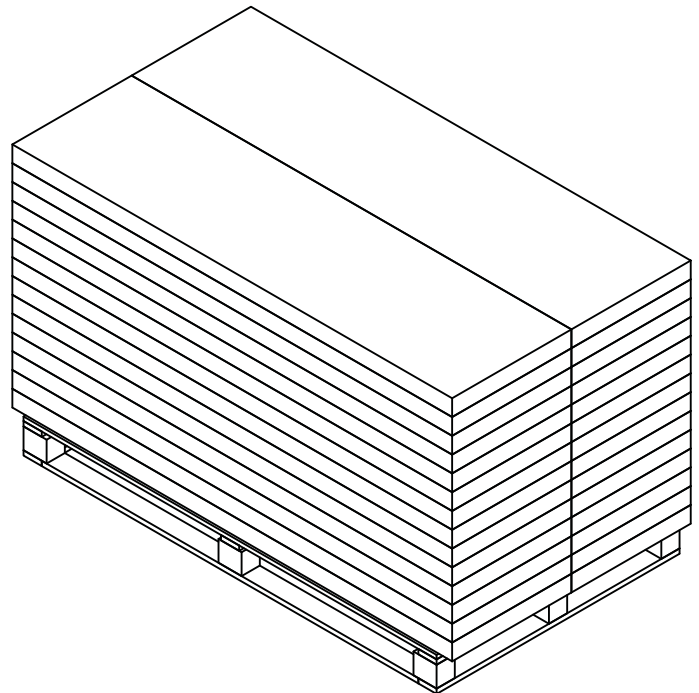
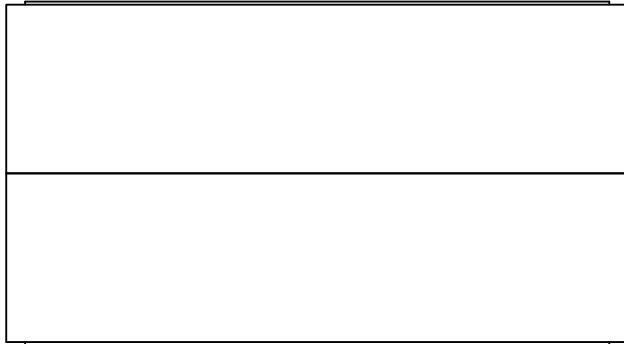
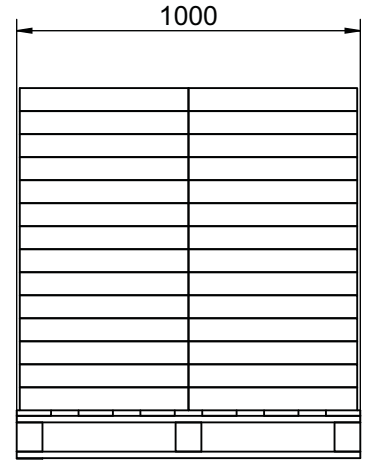
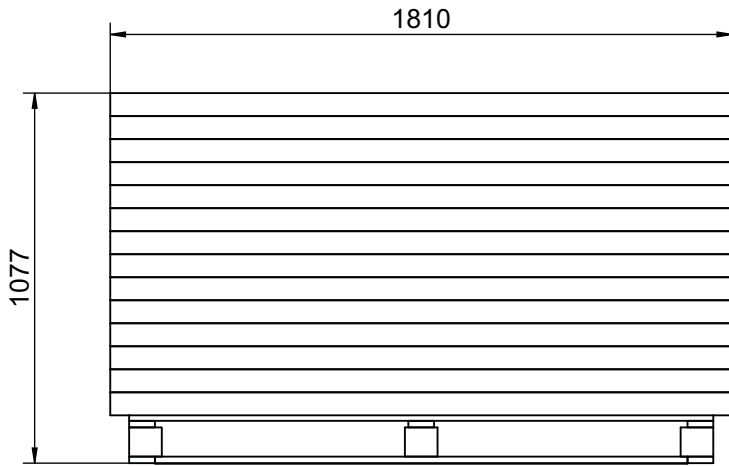


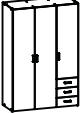
PALLETIZING



Rev.	Latest Revision / Description						
A	Første udgave.						
Item number	Component	Pcs.	L	W	T	Gross weight in kg	Net weight in kg
089105	Palle, TS11A, Special.	1	1800	800	139		
Box 1 af 2		28	1799	411	77	28,2	27,3
tvilum	Garderobeskab 3 låger + 3 skf. (175) Space		INIT:	JR	DATE :	19-04-2018	
			REVISION:	A	Approved by:	JR	
70411			DWG.NO.		70411-70		

PALLETIZING



Rev.	Latest Revision / Description						
A	Første udgave.						
Item number	Component	Pcs.	L	W	T	Gross weight in kg	Net weight in kg
089367	Palle, TS52A, Special.	1	1700	1000	139		
Box 2 af 2		28	1810	491	67	30,1	29,1
tvilum	Garderobeskab 3 låger + 3 skf. (175) Space		INIT:	JR	DATE :	19-04-2018	
			REVISION:	A	Approved by:	JR	
70411			DWG.NO.		70411-70		