

PAKKEINSTRUKTION

Note til pakkebånd:

Samlevejledning

Anvendes til farve 49/cn

4 stk Topplade/bund/hylde IA

1 stk. Bund I

1 stk. Topplade L

Styklisten i axapta fortæller hvilken bagklædning der skal anvendes

Beslag se beslagsliste

2 Stk. EPS 284x95x20

Lag 1

1 Stk. Forsokkel (JA) på højkant

2 Stk. EPS 600x95x18

1 Stk. Side venstre (FA)

Lag 2

1 Stk. Bagklædning, 2 x Foldet (09439/09835)

Lag 3

3 Stk.
Topplade/bund/hylde
(IA)


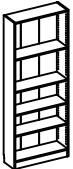
Beslag

3 Stk.
Topplade/bund/hylde
(IA)

1 Stk. EPS 515x170x54

Lag 4

1 Stk. Side højre (HA)

Rev.	Latest Revision / Description												
D	Lag ændret.												
Cardboard closure		Packaging type				Thickness of board / Composition of quality							
A - Sideluk		B - 20 mm end protection				3 mm (B-flute, brown) / Min.: ECT 3,9 - Mul 350							
INSIDE MEASURE		L:	2074	B:	286	H:	96	Glue flap:	45	Measurements shown in mm.	KOLLI: 1 af 1	PAGE:1/1	
 71777		Bogkasse Basic								INIT:	JR	DATE :	30-07-2013
								REVISION:	D	GODK. AF:	JR		
DOK.NR.:									71777-60				