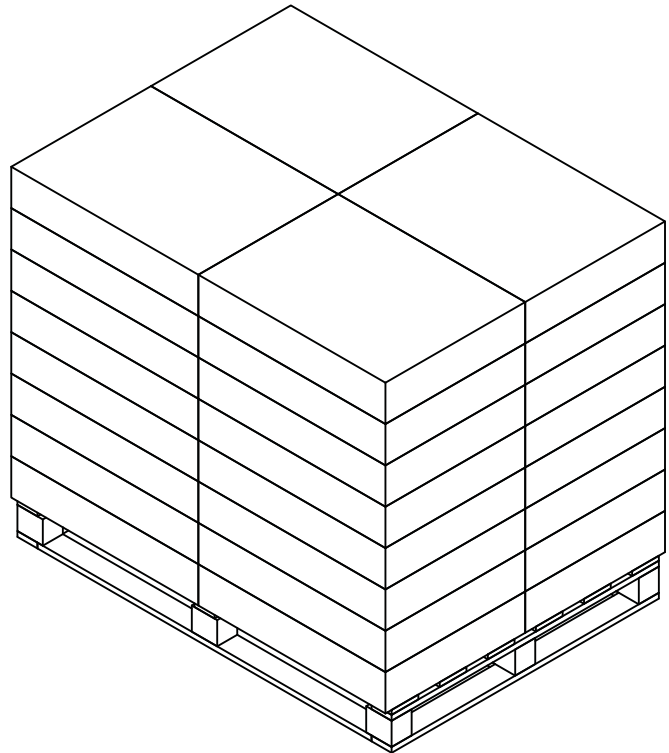
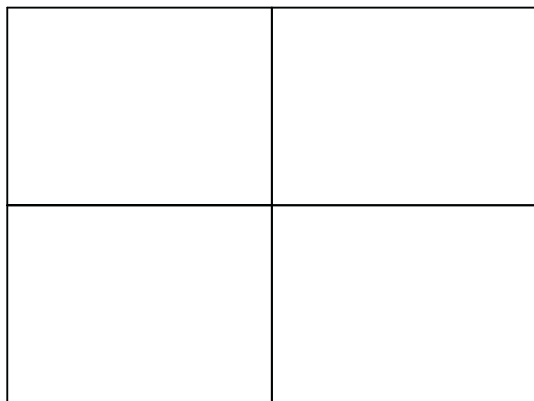
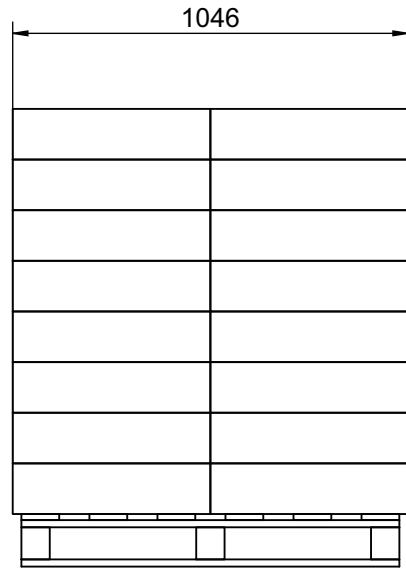
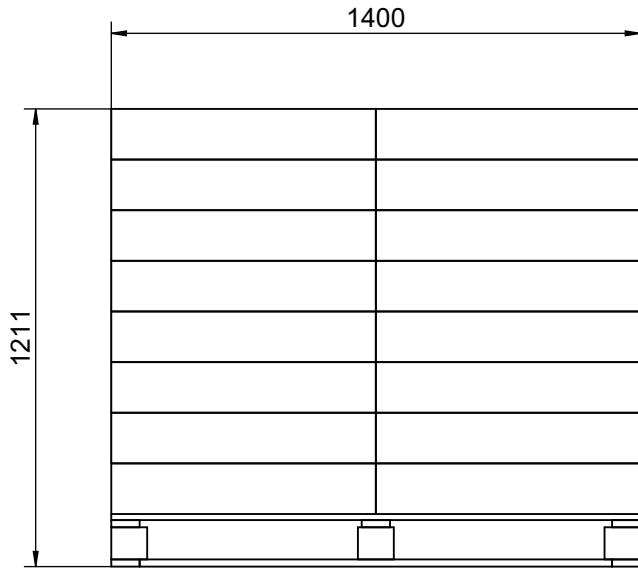
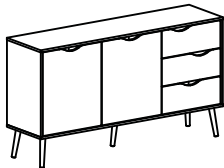
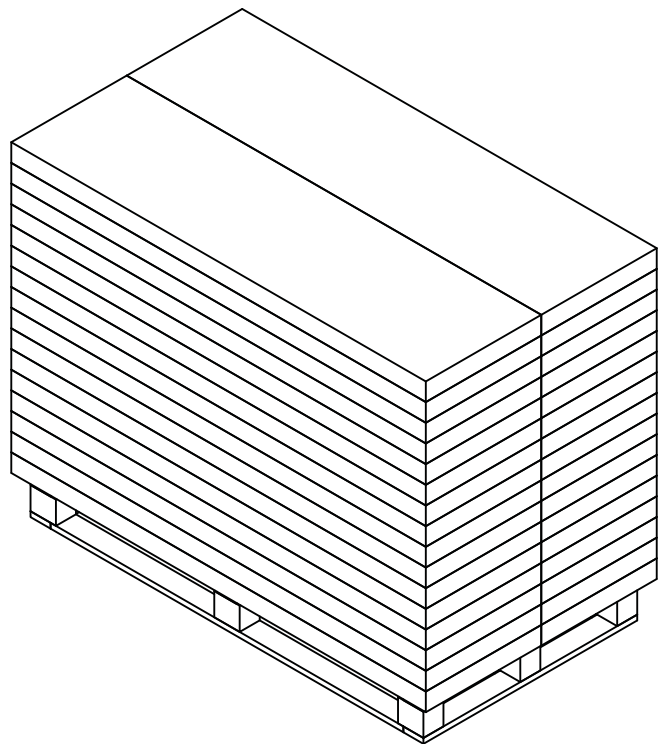
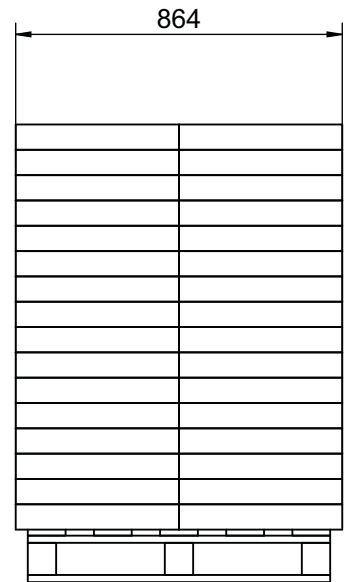
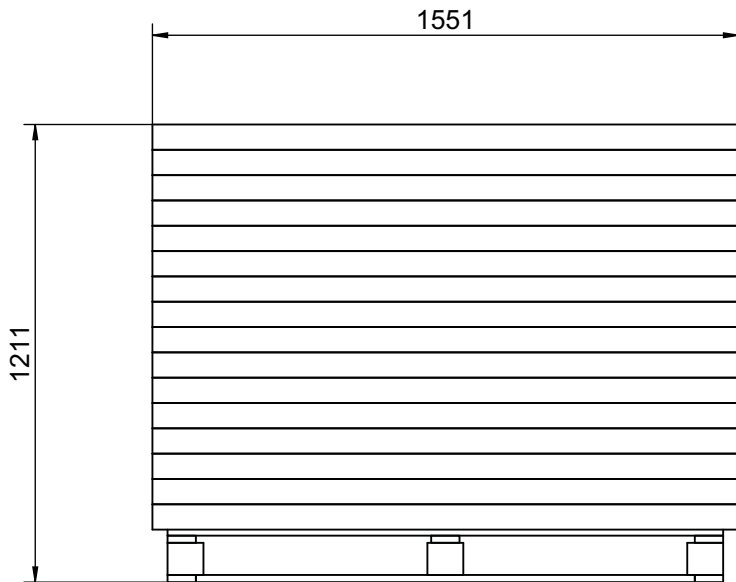


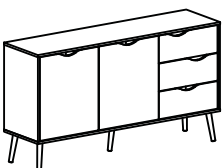
PALLETIZING



Rev.	Latest Revision / Description						
C	Delta er ændret til Oslo.						
Item number	Component	Pcs.	L	W	T	Gross weight in kg	Net weight in kg
089143	Palle, TS29A, Special.	1	1400	1000	139		
Box 1 af 2		32	700	523	134	19,2	18,6
tvilum	Skænk 2 låger + 3 skuffer Oslo		INIT:	JR	DATE :	26-09-2014	
			REVISION:	C	Approved by:	JR	
75381			DWG.NO.		75381-70		

PALLETIZING



Rev.	Latest Revision / Description						
C	Delta er ændret til Oslo.						
Item number	Component	Pcs.	L	W	T	Gross weight in kg	Net weight in kg
089309	Palle, TS56, Special.	1	1470	800	139		
Box 2 af 2		32	1551	432	67	19,9	19,2
tvilum	Skænk 2 låger + 3 skuffer Oslo		INIT:	JR	DATE :	26-09-2014	
			REVISION:	C	Approved by:	JR	
75381				DWG.NO.		75381-70	