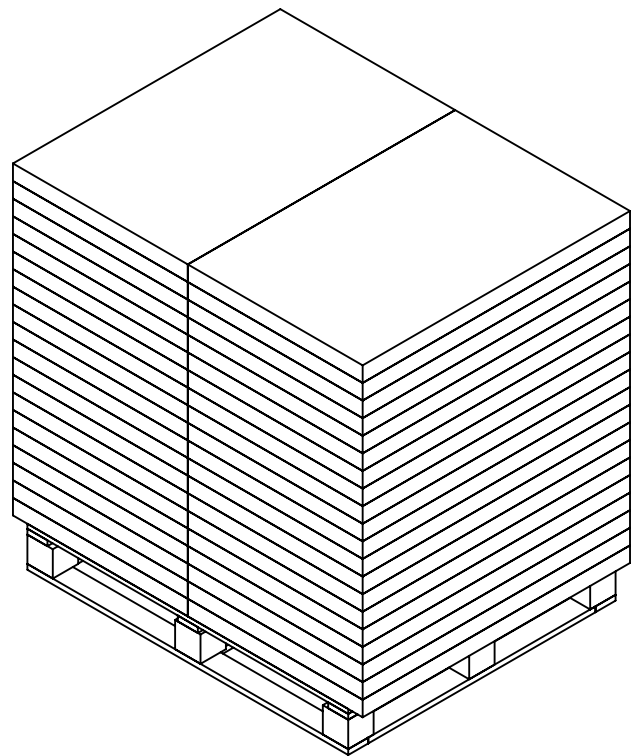
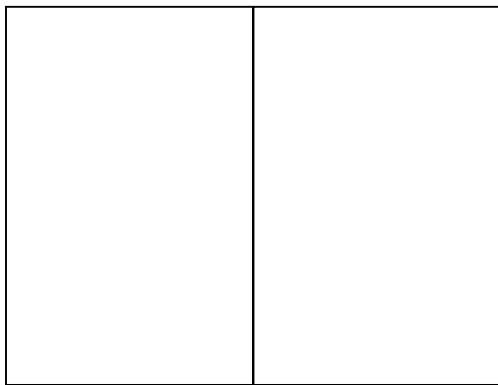
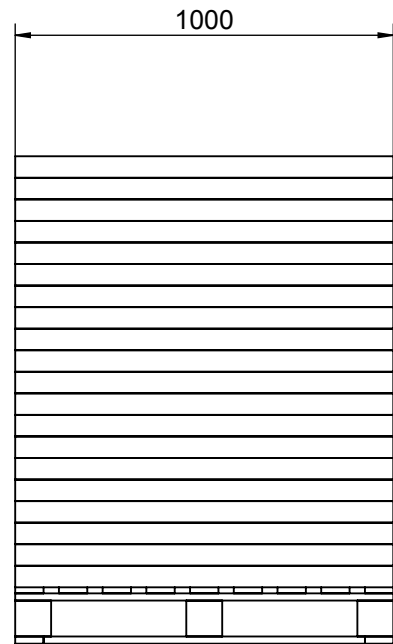
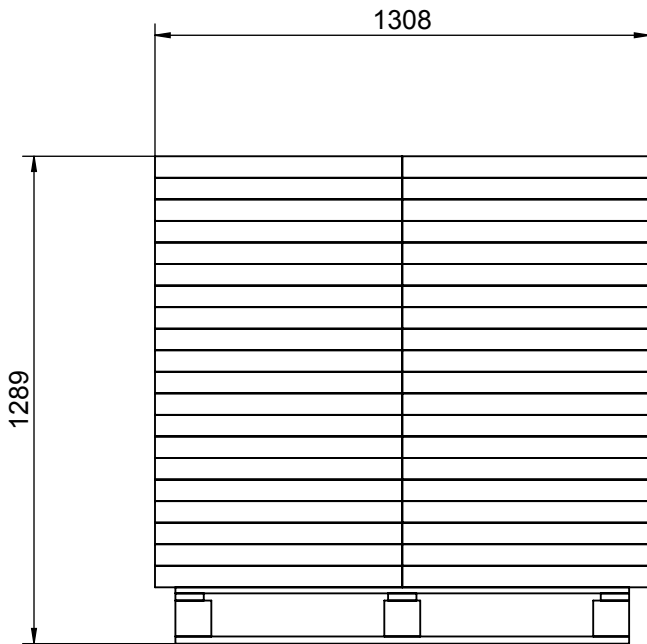
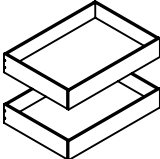


PALLETERINGSPLAN



Seneste Revision							
Rev.	Beskrivelse						
C	Vægt ændret fra brutto/netto 15,4/14,6 kg til 14,8/14 kg						
Varenummer	Varenavn	Stk.	L	B	T	Brutto vægt i kg	Netto vægt i kg
089108	Palle, TS23B, Special.	1	1200	1000	149		
Kolli 1 af 1		40	1000	654	57	14,8	14,0
tvilum	Sengeskuve 2 stk. Bedbox		INIT:	BKA	DATO : 27-03-2013		
			REVISION:	C	GODK. AF:	bka	
82107			DOK.NR.:		82107-70		