

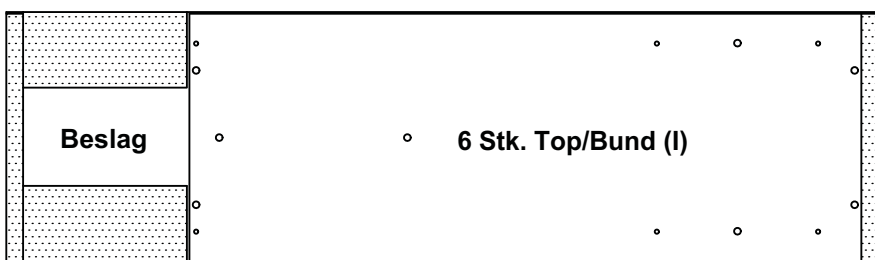
PAKKEINSTRUKTION

Note til pakkebånd:

Samlevejledning

Beslag se beslagsliste

Lag 1

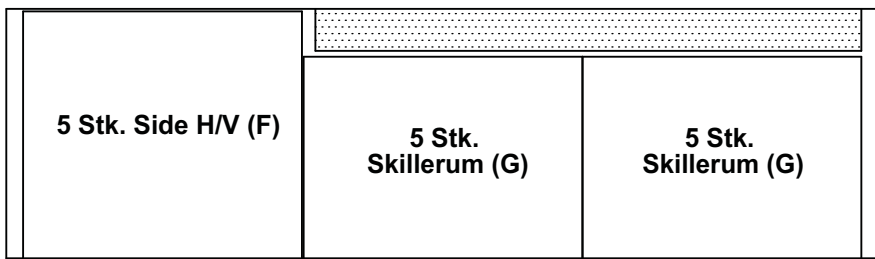




2 Stk. EPS 195x90x90 18 gr.

2 Stk. EPS 295x165x20

Lag 2

1 Stk. EPS 650x75x50



Rev.	Latest Revision / Description													
A	Første udgave.													
Cardboard closure			Packaging type						Thickness of board / Composition of quality					
A - Sideluk			B - 20 mm end protection						3 mm (B-flute, brown) / Min.: ECT 3,9 - Mul 350					
INSIDE MEASURE		L:	1038	B:	297	H:	166	Glue flap:	45	Measurements shown in mm.	KOLLI: 1 af 1	PAGE:1/1		
 71735		Bogkasse Maze 								INIT:	JR	DATE :	09-05-2016	
										REVISION:	A	GODK. AF:	JR	
								DOK.NR.:		71735-60				