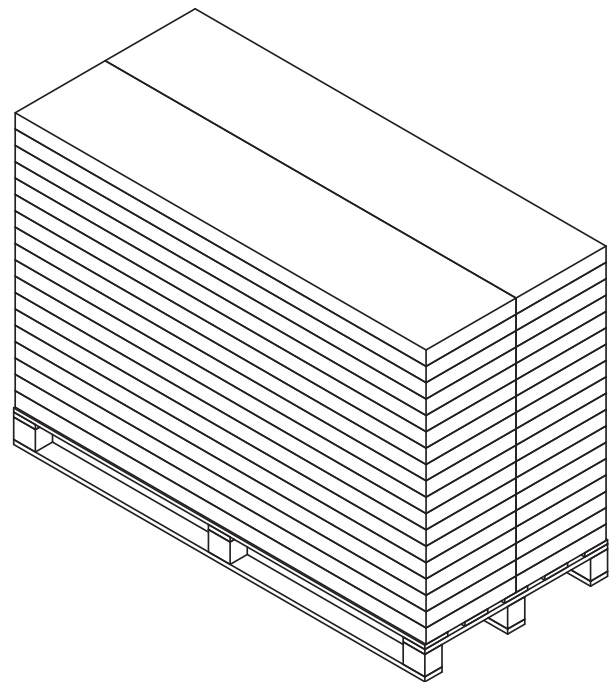
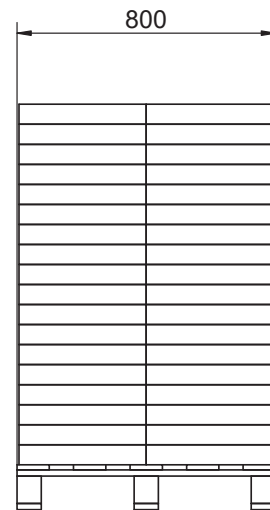
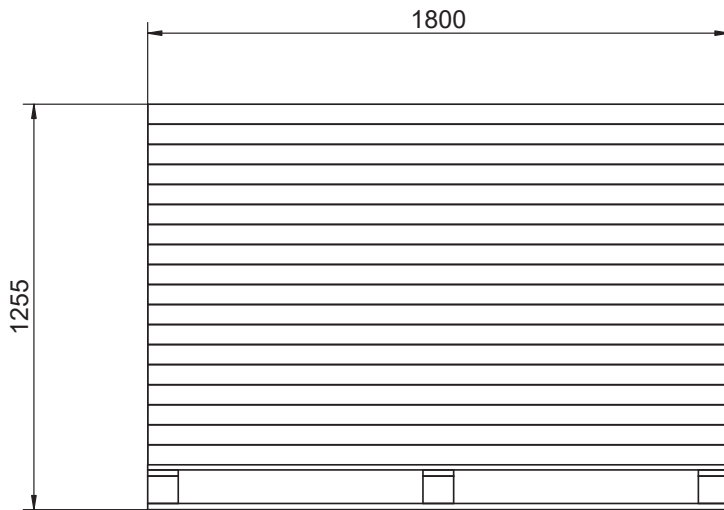

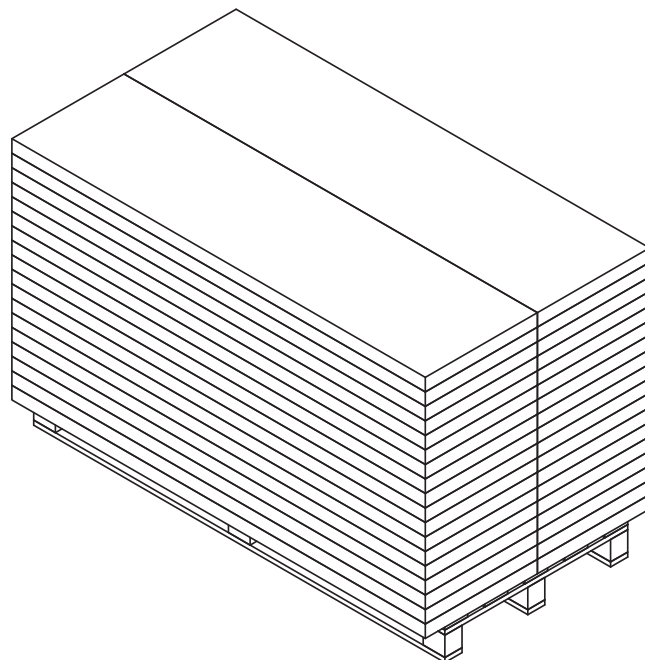
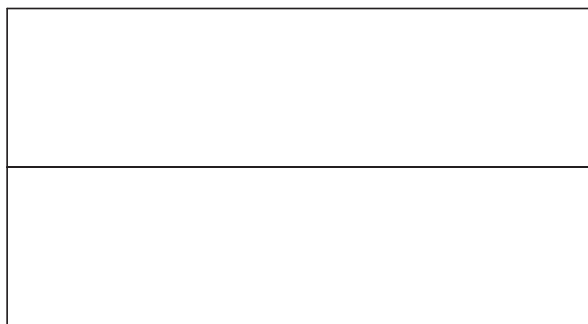
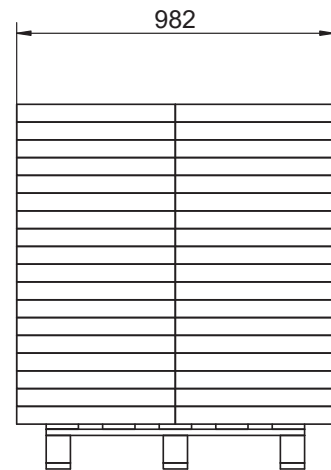
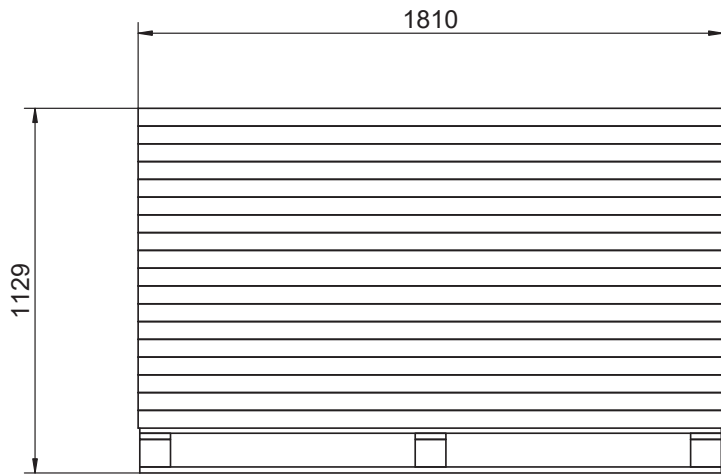



PALLETIZING



Rev.	Latest Revision / Description						
A	Første udgave.						
Varenummer	Varenavn	Stk.	L	B	T	Brutto vægt i kg	Netto vægt i kg
089105	Palle, TS11A, Special.	1	1800	800	139	18	
Box 1 af 2		36	1799	394	62	23,7	22,9
tvilum 70431	Garderobeskab 2 låger + 3 skf. (175) Space		INIT:	JR	DATE :	14-07-2014	
			REVISION:	A	Approved by:	JR	
			DWG.NO.		70431-70		

PALLETIZING



Rev.	Latest Revision / Description						
B	25-01-2023 JR (ECO EC-88): Palle 089367 TS52 ændret til 089105 TS11.						
Varenummer	Varenavn	Stk.	L	B	T	Brutto vægt i kg	Netto vægt i kg
089105	Palle, TS11A, Special.	1	1800	800	139	18	
Box 2 af 2		36	1810	491	55	25,2	24,2
tvilum 70431	Garderobeskab 2 låger + 3 skf. (175) Space		INIT:	JR	DATE :	14-07-2014	
			REVISION:	B	Approved by:	JR	
			DWG.NO.	70431-70			