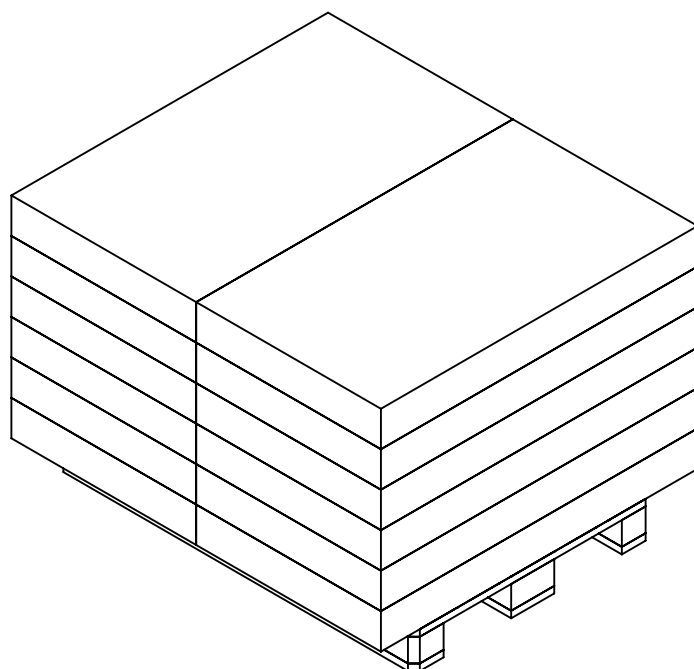
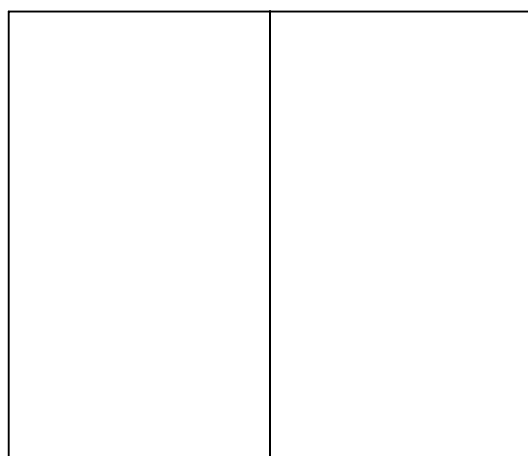
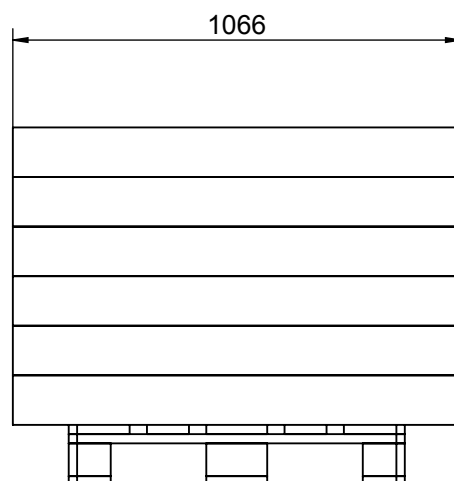
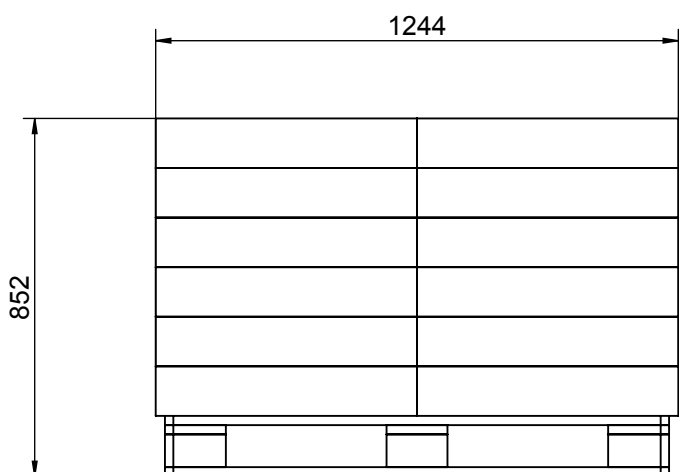
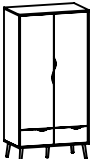
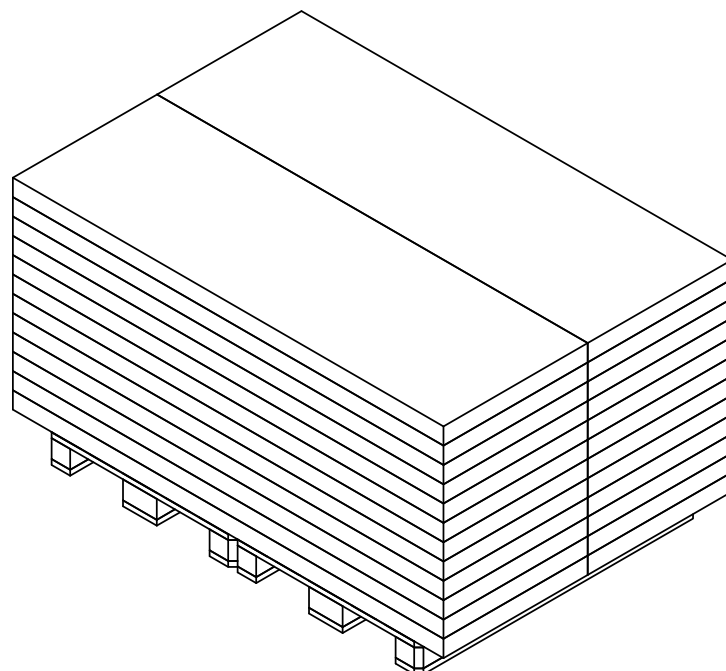
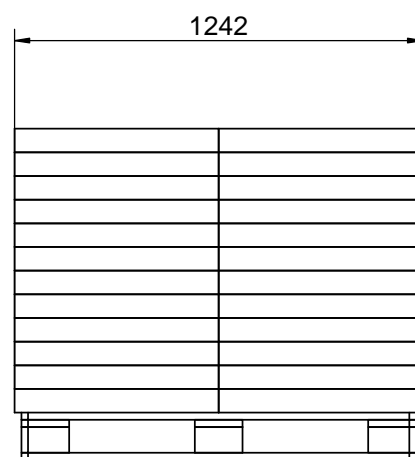
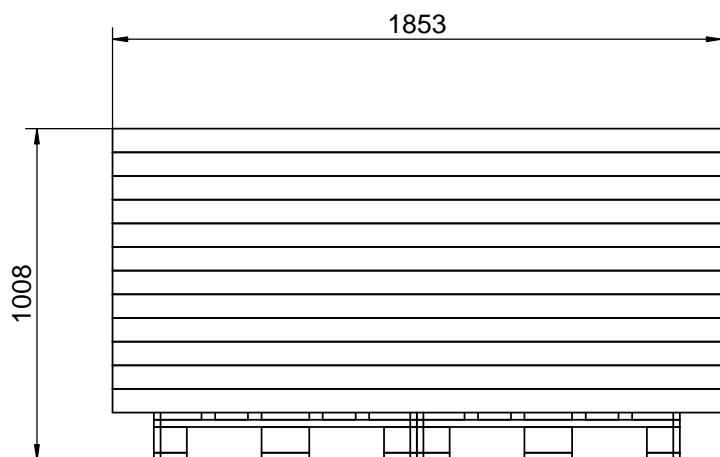



PALLETIZING



Rev.	Latest Revision / Description						
E	21-04-2021 JR (ECO 10860): Udv. mål ændret fra 1066x622x112 til 1066x622x118.						
Item number	Component	Pcs.	L	W	T	Gross weight in kg	Net weight in kg
089042y	Palle, EUR	1	1200	800	144	25 kg.	
Box 1 af 2		12	1066	622	118	31,5	30,6
tvilum	Garderobeskab 2 låger + 2 skf. Oslo		INIT:	JR	DATE :	10-04-2015	
			REVISION:	E	Approved by:	JR	
75396			DWG.NO.		75396-70		

PALLETIZING



Rev.	Latest Revision / Description						
D	Delta er ændret til Oslo.						
Item number	Component	Pcs.	L	W	T	Gross weight in kg	Net weight in kg
089042y	Palle, EUR	2	1200	800	144	25 kg.	
Box 2 af 2		24	1853	621	72	37,9	36,6
tvilum	Garderobeskab 2 låger + 2 skf. Oslo		INIT:	JR	DATE :	10-04-2015	
			REVISION:	D	Approved by:	JR	
75396			DWG.NO.		75396-70		