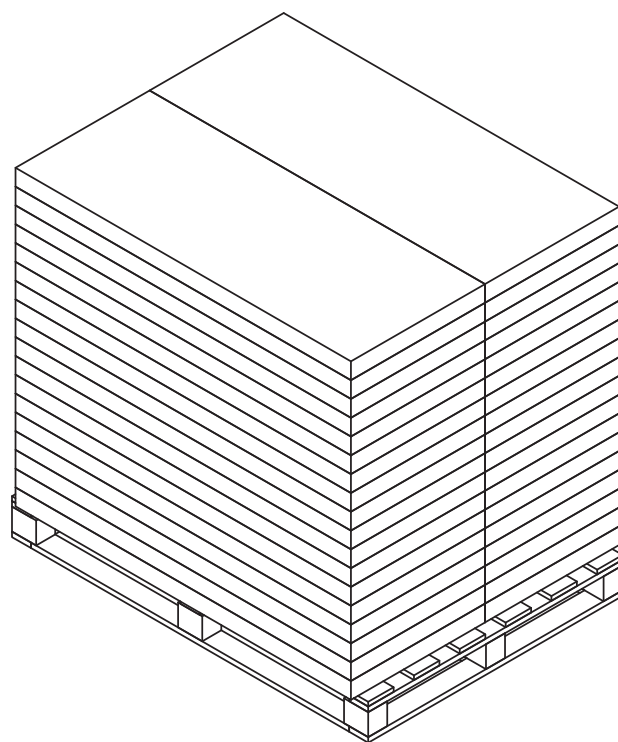
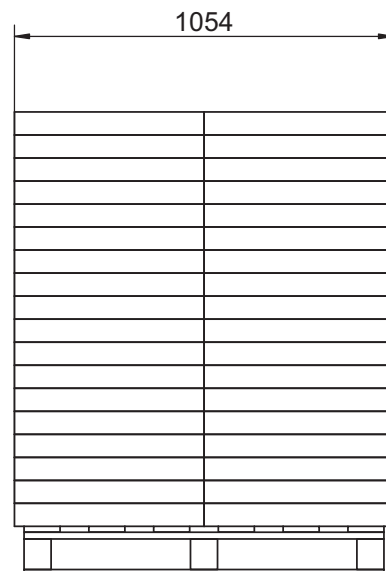
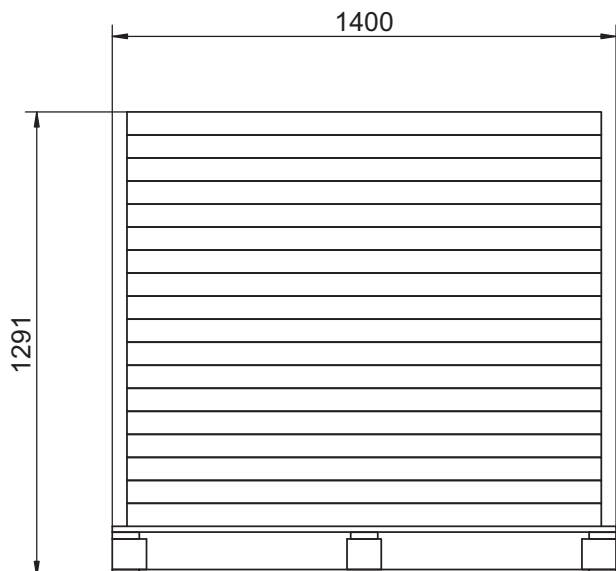
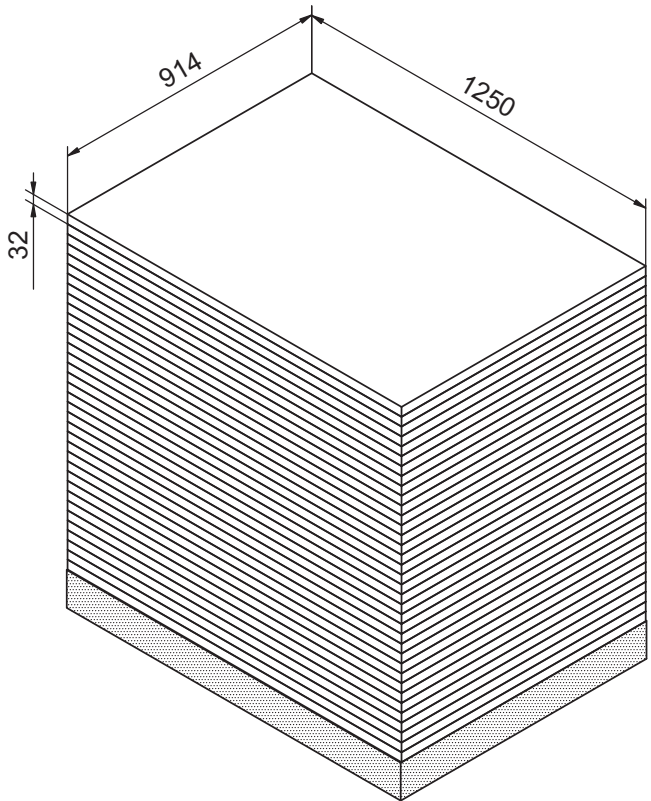
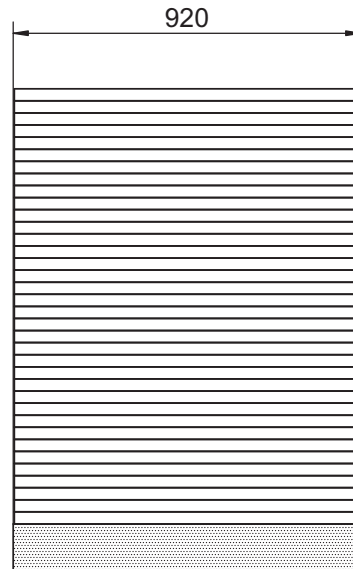
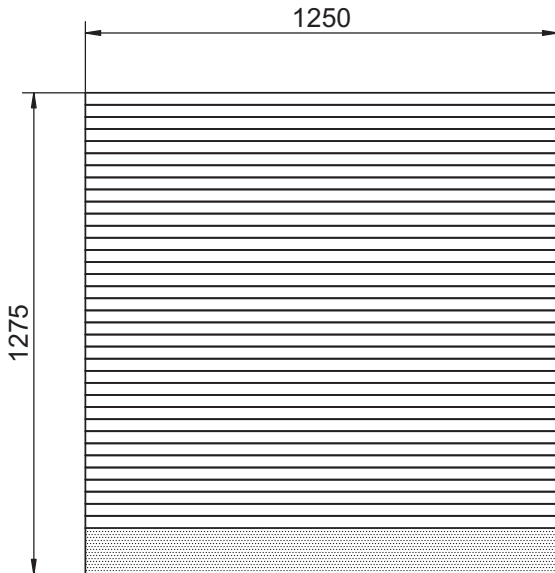


PALLETERINGSPLAN



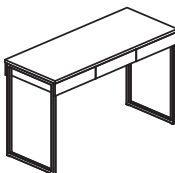
Seneste Revision							
Rev.	Beskrivelse						
C	Palle TS50 089122 ændret til TS29A 089143.						
Varenummer	Varenavn	Stk.	L	B	T	Brutto vægt i kg	Netto vægt i kg
089143	Palle, TS29A, Special.	1	1400	1000	139		
Kolli 1 af 2		36	1318	527	64	19,0	18,2
tvilum	Skrivebord Function Plus	INIT:	BKA	DATO : 15-06-2011			
		REVISION:	C	GODK. AF:	JR		
80106		DOK.NR.:		80106-70			

PALLETERINGSPLAN



Indkøbt vare (66704, 66705, 66706)

OBS: Faktisk palle højde er = 97,5% af teoretisk palle højde

Rev.		Seneste Revision			
A		Beskrivelse			
Første udgave.					
Palle vare nr.	Navn	Stk.	Dimension	Teoretisk højde	Faktisk højde
Palle 77	Indgående engangspalle	1	1250x920x123	1275	1243
Kolli 2 af 2		36			
tvilum	Skrivebord Function Plus		INIT:	BKA	DATO : 15-06-2011
			REVISION:	A	GODK. AF: BKA
80106			DOK.NR.:	80106-70	