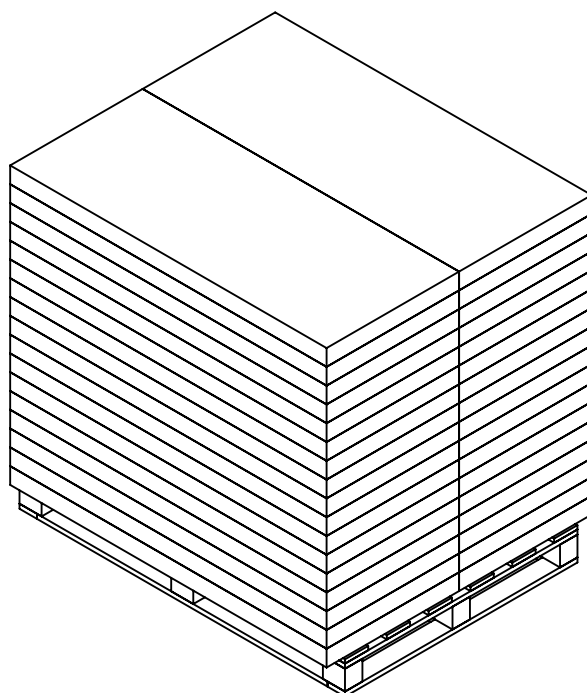
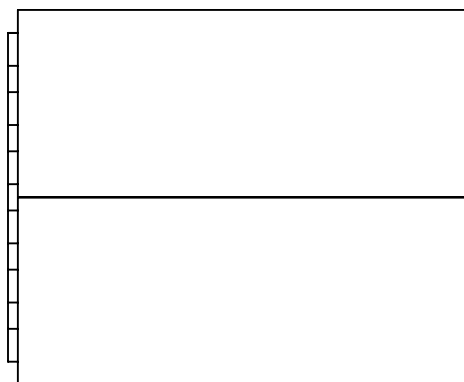
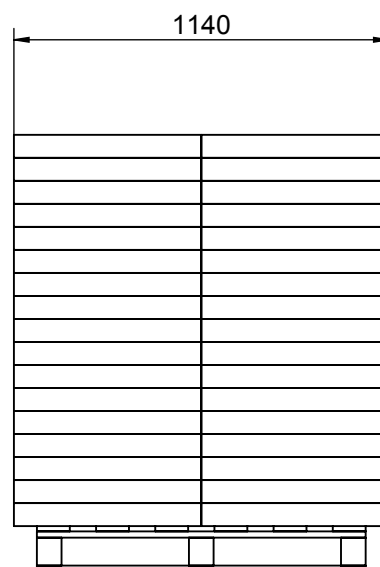
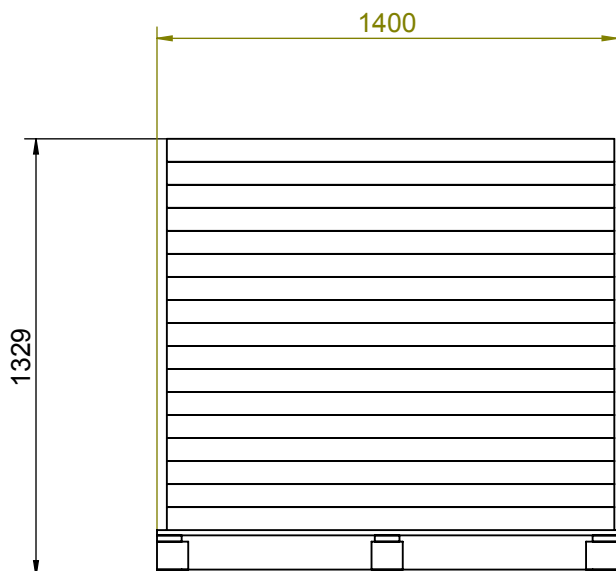

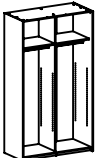
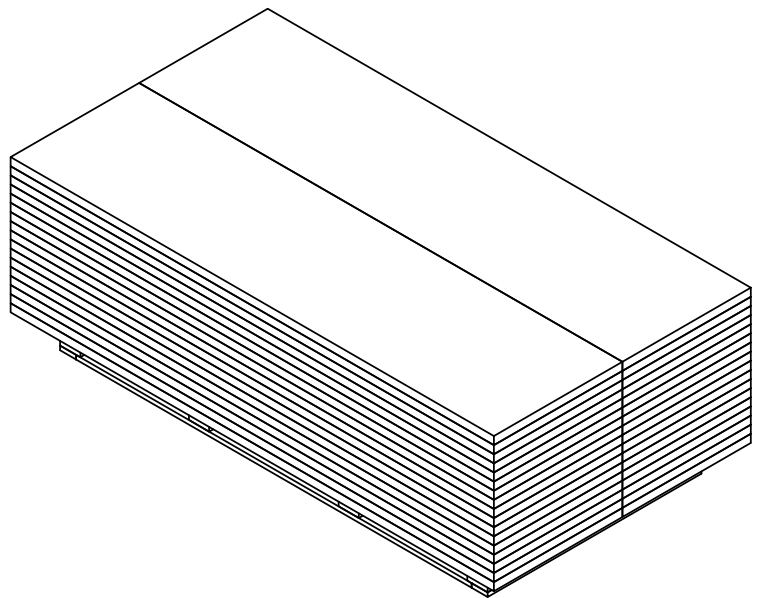
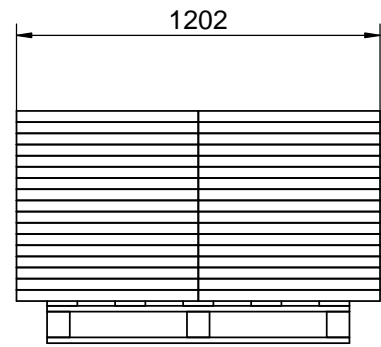


PALLETIZING



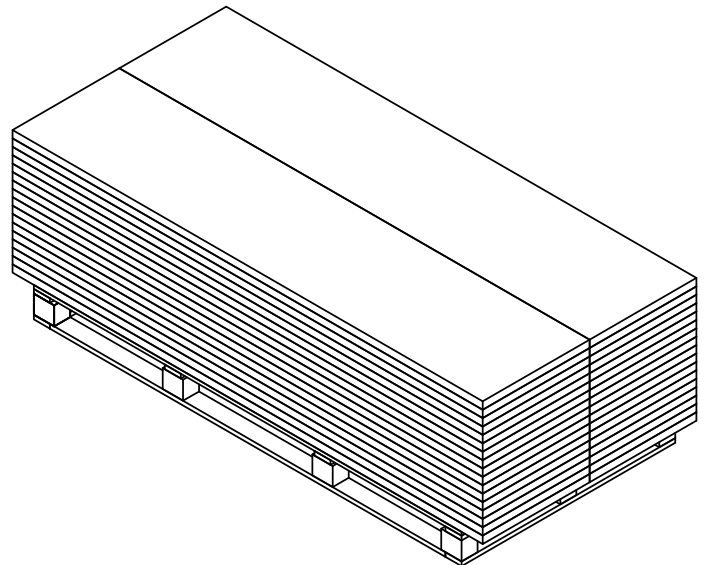
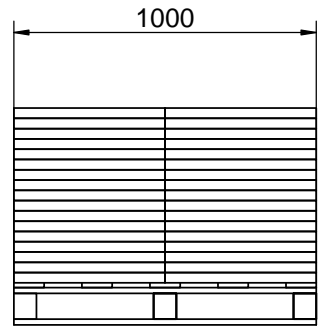
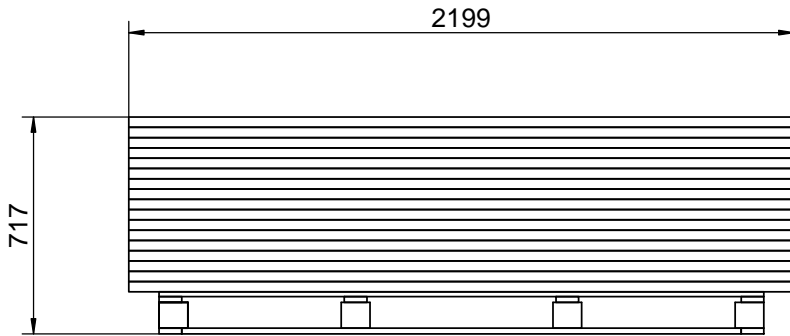
Rev.	Latest Revision / Description						
D-	31-08-2020 JR (ECO 10735): Udv. mål ændret fra 1341x570x67 til 1361x570x70. Vægt er opdateret.						
Item number	Component	Pcs.	L	W	T	Gross weight in kg	Net weight in kg
089143	Palle, TS29A, Special.	1	1400	1000	139	19 kg.	
Box 1 af 4		34	1361	570	70	21,5	20,6
 75314	Korpus 220 x 120 cm Firenze		INIT:	BKA	DATE :	13-03-2012	
			REVISION:	D-	Approved by:	JR	
			DWG.NO.		75314-70		

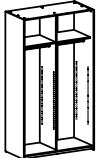
PALLETIZING



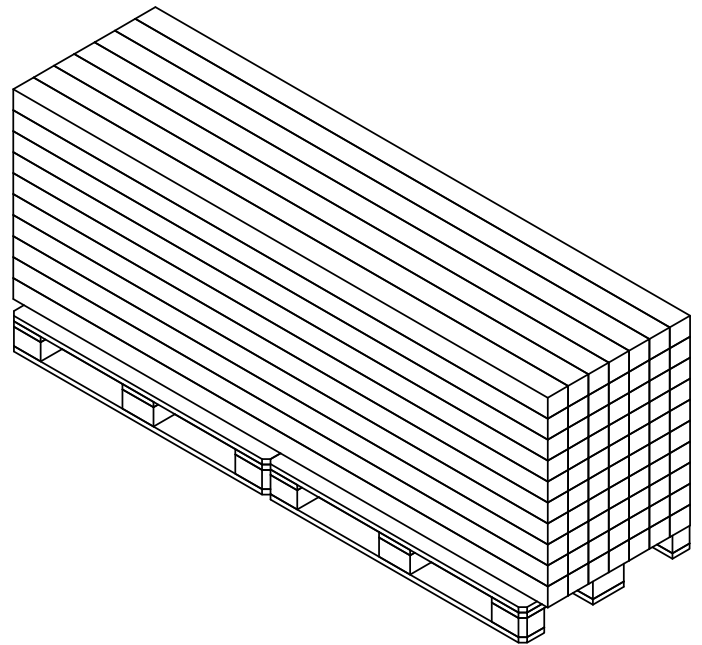
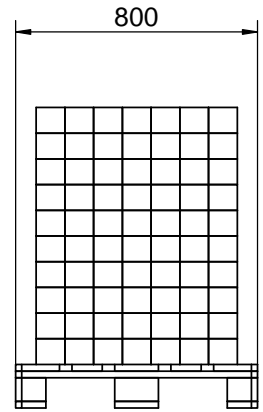
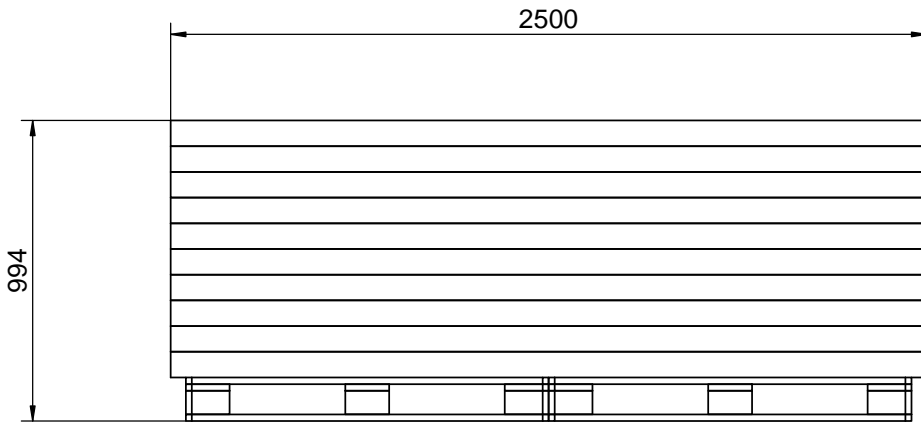
Rev.	Latest Revision / Description						
H	21-01-2020_LPET: Verona ændret til Firenze iht. TL.						
Item number	Component	Pcs.	L	W	T	Gross weight in kg	Net weight in kg
089154	Palle, TS12A, Special.	1	2000	1000	139		
Box 2 af 4		34	2260	601	37	24,2	22,9
tvilum	Korpus Firenze	INIT:	BKA	DATE :	07-06-2012		
		REVISION:	H	Approved by:	JR		
75313/75314		DWG.NO.		75313/75314 -70			

PALLETIZING

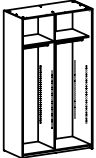


Rev.	Latest Revision / Description						
E	21-01-2020_LPET: Verona ændret til Firenze iht. TL.						
Item number	Component	Pcs.	L	W	T	Gross weight in kg	Net weight in kg
089154	Palle, TS12A, Special.	1	2000	1000	139		
Box 3 af 4		34	2199	500	34	17,1	16,0
tvilum	Korpus 220 x 120 cm Firenze		INIT:	BKA	DATE :	13-03-2012	
			REVISION:	E	Approved by:	JR	
75314			DWG.NO.		75314-70		

PALLETIZING



Indkøbt vare (skydelågebeslag)

Rev.	Latest Revision / Description						
D	21-01-2020_LPET: Verona ændret til Firenze iht. TL.						
Item number	Component	Pcs.	L	W	T	Gross weight in kg	Net weight in kg
089042y	Palle, EUR	2	1200	800	144		
Box 4 af 4		70	2500	95	85	6,1	5,7
tvilum	Korpus 220 x 120 cm Firenze		INIT:	BKA	DATE :	07-06-2012	
			REVISION:	D	Approved by:	JR	
75314			DWG.NO.		75314-70		